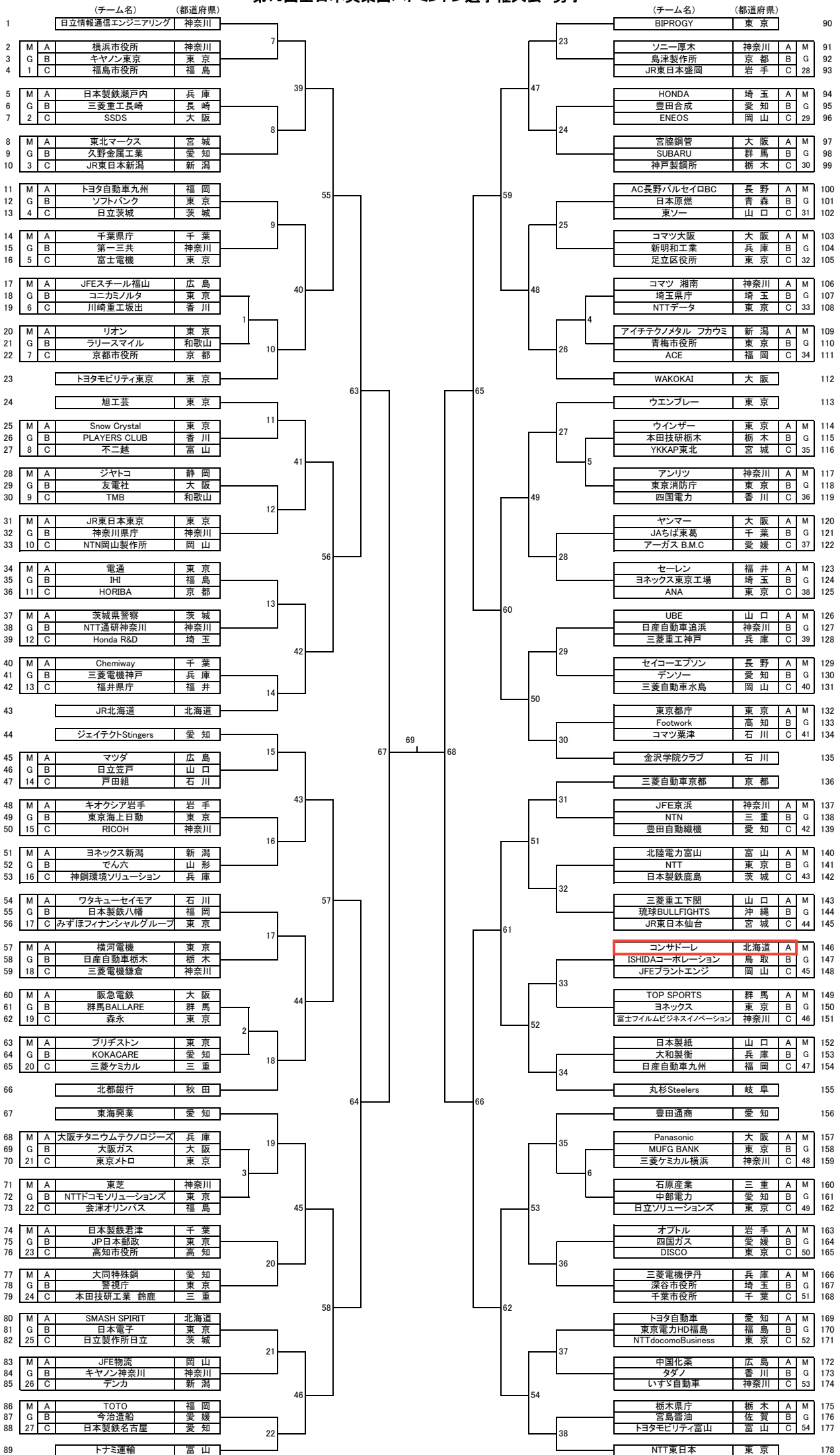


第76回全日本実業団バドミントン選手権大会 男子



第76回全日本実業団バドミントン選手権東京・埼玉大会【タイムテーブル】

<1日目 6月17日(水)> [深谷ビッグタートル]

	1	2	3	4	5	6	7	8	9	10	11	12
10:00	MG 1(A-B)	MG 2(A-B)	MG 3(A-B)	MG 4(A-B)	MG 5(A-B)	MG 6(A-B)	MG 7(A-B)	MG 8(A-B)	MG 9(A-B)	MG 10(A-B)	MG 11(A-B)	MG12(A-B)
若番	横浜市役所	日本製鉄瀬戸内	東北マークス	トヨタ自動車九州	千葉県庁	JFEスチール福山	リオン	Snow Crystal	ジャヤコ	JR東日本東京	電通	茨城県警察
後番	キャノン東京	三菱重工長崎	久野金属工業	ソフトバンク	第一三共	コニカミノルタ	ラリースマイル	PLAYERS CLUB	友電社	神奈川県庁	IHI	NTT通研神奈川
12:00	MG13(A-B)	WG 1(A-B)	WG 2(A-B)	WG 3(A-B)	WG 4(A-B)	WG 5(A-B)	WG 6(A-B)	WG 7(A-B)	WG 8(A-B)	WG 9(A-B)	WG 10(A-B)	WG 11(A-B)
若番	Chemeway	ほねごり相模原	JR北海道	トヨタ自動車	Cheerful鳥取	広島ガス	PLENTY GLOBAL LINX	七十七銀行	横河電機	JAちば東葛	レゾナック	百十四銀行
後番	三菱電機神戸	東海興業	三菱電機	ソニー厚木	東芝	三菱自動車京都	豊田合成	JR東日本東京	神奈川県選抜	足立区役所	金沢学院クラブ	TAKAGi
14:00	MG 1(B-C)	MG 2(B-C)	MG 3(B-C)	MG 4(B-C)	MG 5(B-C)	MG 6(B-C)	MG 7(B-C)	MG 8(B-C)	MG 9(B-C)	MG 10(B-C)	MG 11(B-C)	MG 12(B-C)
若番	キャノン東京	三菱重工長崎	久野金属工業	ソフトバンク	第一三共	コニカミノルタ	ラリースマイル	PLAYERS CLUB	友電社	神奈川県庁	IHI	NTT通研神奈川
後番	福島市役所	SSDS	JR東日本新潟	日立茨城	富士電機	川崎重工坂出	京都市役所	不二越	TMB	NTN岡山製作所	HORIBA	Honda R&D

<1日目 6月17日(水)> [彩の国くまがやドーム]

	1	2	3	4	5	6	7	8	9	10
10:00	MG28(A-B)	MG29(A-B)	MG30(A-B)	MG31(A-B)	MG32(A-B)	MG33(A-B)	MG34(A-B)	MG35(A-B)	MG36(A-B)	MG37(A-B)
若番	ソニー厚木	HONDA	宮脇鋼管	AC長野パルセイロBC	コマツ大阪	コマツ 湘南	アイテックノメタル つかみ	ウインザー	アンリツ	ヤンマー
後番	島津製作所	豊田合成	SUBARU	日本原燃	新明和工業	埼玉県庁	青梅市役所	本田技研栃木	東京消防庁	JAちば東葛
12:00	MG42(A-B)	MG43(A-B)	MG44(A-B)	MG45(A-B)						
若番	JFE京浜	北陸電力富山	三菱重工下関	コンサドーレ						
後番	NTN	NTT	琉球BULLFIGHTS	ISHIDAコーポレーション						
14:00	MG28(B-C)	MG29(B-C)	MG30(B-C)	MG31(B-C)	MG32(B-C)	MG33(B-C)	MG34(B-C)	MG35(B-C)	MG36(B-C)	MG37(B-C)
若番	島津製作所	豊田合成	SUBARU	日本原燃	新明和工業	埼玉県庁	青梅市役所	本田技研栃木	東京消防庁	JAちば東葛
後番	JR東日本盛岡	ENEOS	神戸製鋼所	東ソー	足立区役所	NTTデータ	ACE	YKKAP東北	四国電力	アーガス B.M.C

	11	12	13	14	15	16	17	18	19	20
10:00	MG38(A-B)	MG39(A-B)	MG40(A-B)	MG41(A-B)	MG48(A-B)	MG49(A-B)	MG50(A-B)	MG51(A-B)	MG52(A-B)	MG53(A-B)
若番	セーレン	UBE	セイコーエプソン	東京都庁	Panasonic	石原産業	オプトル	三菱電機伊丹	トヨタ自動車	中国化薬
後番	ヨネックス東京工場	日産自動車追浜	デンソー	Footwork	MUFG BANK	中部電力	四国ガス	深谷市役所	東京電力HD福島	タダノ
12:00							MG46(A-B)	MG47(A-B)		MG54(A-B)
若番							TOP SPORTS	日本製紙		栃木県庁
後番							ヨネックス	大和製衡		宮島醤油
14:00	MG38(B-C)	MG39(B-C)	MG40(B-C)	MG41(B-C)	MG48(B-C)	MG49(B-C)	MG50(B-C)	MG51(B-C)	MG52(B-C)	MG53(B-C)
若番	ヨネックス東京工場	日産自動車追浜	デンソー	Footwork	MUFG BANK	中部電力	四国ガス	深谷市役所	東京電力HD福島	タダノ
後番	ANA	三菱重工神戸	三菱自動車水島	コマツ粟津	三菱ケミカル横浜	日立ソリューションズ	DISCO	千葉市役所	NTTdocomoBusiness	いすゞ自動車

<1日目 6月17日(水)> [カミケンシルドーム(本庄総合公園体育館)]

	1	2	3	4	5	6	7	8	9	10
10:00	MG14(A-B)	MG15(A-B)	MG16(A-B)	MG17(A-B)	MG18(A-B)	MG19(A-B)	MG20(A-B)	MG21(A-B)	MG22(A-B)	MG23(A-B)
若番	マツダ	キオクシア岩手	ヨネックス新潟	ワタキューセイモア	横河電機	阪急電鉄	ブリヂストン	大阪チタニウムテクノロジーズ	東芝	日本製鉄君津
後番	日立笠戸	東京海上日動	でん六	日本製鉄八幡	日産自動車栃木	群馬BALLARE	KOKACARE	大阪ガス	NTTドコモソリューションズ	JP日本郵政
12:00	MG24(A-B)	MG25(A-B)	MG26(A-B)	MG27(A-B)						
若番	大同特殊鋼	SMASH SPIRIT	JFE物流	TOTO						
後番	警視庁	日本電子	キャノン神奈川	今治造船						
14:00	MG14(B-C)	MG15(B-C)	MG16(B-C)	MG17(B-C)	MG18(B-C)	MG19(B-C)	MG20(B-C)	MG21(B-C)	MG22(B-C)	MG23(B-C)
若番	日立笠戸	東京海上日動	でん六	日本製鉄八幡	日産自動車栃木	群馬BALLARE	KOKACARE	大阪ガス	NTTドコモソリューションズ	JP日本郵政
後番	戸田組	RICOH	神鋼環境ソリューション	みずほフィナンシャルグループ	三菱電機鎌倉	森永	三菱ケミカル	東京メトロ	会津オリンピックバス	高知市役所

第76回全日本実業団バドミントン選手権東京・埼玉大会【タイムテーブル】

<2日目 6月18日(木)> [深谷ビッグタートル]

	1	2	3	4	5	6	7	8	9	10	11	12
9:30	MG13(B-C)	WG 1(B-C)	WG 2(B-C)	WG 3(B-C)	WG 4(B-C)	WG 5(B-C)	WG 6(B-C)	WG 7(B-C)	WG 8(B-C)	WG 9(B-C)	WG 10(B-C)	WG 11(B-C)
若番	三菱電機神戸	東海興業	三菱電機	ソニー厚木	東芝	三菱自動車京都	豊田合成	JR東日本東京	神奈川県選抜	足立区役所	金沢学院クラブ	TAKAGI
後番	福井県庁	警視庁	島津製作所	NTTデータ	東京都庁	福井県庁	NTTdocomoBusiness	神奈川県警察	豊田通商	TOP SPORTS	JP日本郵政	東京海上日動
11:30	MG 1(A-C)	MG 2(A-C)	MG 3(A-C)	MG 4(A-C)	MG 5(A-C)	MG 6(A-C)	MG 7(A-C)	MG 8(A-C)	MG 9(A-C)	MG 10(A-C)	MG 11(A-C)	MG 12(A-C)
若番	横浜市役所	日本製鉄瀬戸内	東北マークス	トヨタ自動車九州	千葉県庁	JFEスチール福山	リオン	Snow Crystal	ジャトロコ	JR東日本東京	電通	茨城県警察
後番	福島市役所	SSDS	JR東日本新潟	日立茨城	富士電機	川崎重工坂出	京都市役所	不二越	TMB	NTN岡山製作所	HORIBA	Honda R&D
13:30	MG 13(A-C)	WG 1(A-C)	WG 2(A-C)	WG 3(A-C)	WG 4(A-C)	WG 5(A-C)	WG 6(A-C)	WG 7(A-C)	WG 8(A-C)	WG 9(A-C)	WG 10(A-C)	WG 11(A-C)
若番	Chemeway	ほねごり相模原	JR北海道	トヨタ自動車	Cheerful鳥取	広島ガス	PLENTY GLOBAL LINK	七十七銀行	横河電機	JAちば東葛	レゾナック	百十四銀行
後番	福井県庁	警視庁	島津製作所	NTTデータ	東京都庁	福井県庁	NTTdocomoBusiness	神奈川県警察	豊田通商	TOP SPORTS	JP日本郵政	東京海上日動
15:30							MT-1					
若番												
後番												

<2日目 6月18日(木)> [彩の国くまがやドーム]

	1	2	3	4	5	6	7	8	9	10
9:30	MG28(A-C)	MG29(A-C)	MG30(A-C)	MG31(A-C)	MG32(A-C)	MG33(A-C)	MG34(A-C)	MG35(A-C)	MG36(A-C)	MG37(A-C)
若番	ソニー厚木	HONDA	宮脇鋼管	AC長野パルセイロBC	コマツ大阪	コマツ 湘南	アイテックノメタル つかみ	ウインザー	アンリツ	ヤンマー
後番	JR東日本盛岡	ENEOS	神戸製鋼所	東ソー	足立区役所	NTTデータ	ACE	YKKAP東北	四国電力	アーガス B.M.C
11:30	MG38(A-C)	MG39(A-C)	MG40(A-C)	MG41(A-C)						
若番	セーレン	UBE	セイコーエプソン	東京都庁						
後番	ANA	三菱重工神戸	三菱自動車水島	コマツ粟津						
13:30						MT-4		MT-5		
若番										
後番										

	11	12	13	14	15	16	17	18	19	20
9:30	MG42(B-C)	MG43(B-C)	MG44(B-C)	MG45(B-C)	MG48(A-C)	MG49(A-C)	MG46(B-C)	MG47(B-C)		MG54(B-C)
若番	NTN	NTT	琉球BULLFIGHTS	ISHIDAコーポレーション	Panasonic	石原産業	ヨネックス	大和製衡		宮島醤油
後番	豊田自動織機	日本製鉄鹿島	JR東日本仙台	JFEプラントエンジ	三菱ケミカル横浜	日立ソリューションズ	富士フィルムビジネスイノベーション	日産自動車九州		トヨタモビリティ富山
11:30							MG50(A-C)	MG51(A-C)	MG52(A-C)	MG53(A-C)
若番							オプトル	三菱電機伊丹	トヨタ自動車	中国化薬
後番							DISCO	千葉市役所	NTTdocomoBusiness	いすゞ自動車
13:30	MG42(A-C)	MG43(A-C)	MG44(A-C)	MG45(A-C)	MT-6		MG46(A-C)	MG47(A-C)		MG54(A-C)
若番	JFE京浜	北陸電力富山	三菱重工下関	コンサドーレ			TOP SPORTS	日本製紙		栃木県庁
後番	豊田自動織機	日本製鉄鹿島	JR東日本仙台	JFEプラントエンジ			富士フィルムビジネスイノベーション	日産自動車九州		トヨタモビリティ富山

<2日目 6月18日(木)> [カミケンシルクドーム(本庄総合公園体育館)]

	1	2	3	4	5	6	7	8	9	10
9:30	MG24(B-C)	MG25(B-C)	MG26(B-C)	MG27(B-C)		MG19(A-C)	MG20(A-C)	MG21(A-C)	MG22(A-C)	
若番	警視庁	日本電子	キヤノン神奈川	今治造船		阪急電鉄	ブリヂストン	大阪テクニウムテクノロジーズ	東芝	
後番	本田技研工業 鈴鹿	日立製作所日立	デンカ	日本製鉄名古屋		森永	三菱ケミカル	東京メトロ	会津オリンパス	
11:30	MG14(A-C)	MG15(A-C)	MG16(A-C)	MG17(A-C)	MG18(A-C)					MG23(A-C)
若番	マツダ	キオクシア岩手	ヨネックス新潟	ワタキューセイモア	横河電機					日本製鉄君津
後番	戸田組	RICOH	神鋼環境ソリューション	みずほフィナンシャルグループ	三菱電機鎌倉					高知市役所
13:30	MG24(A-C)	MG25(A-C)	MG26(A-C)	MG27(A-C)			MT-2		MT-3	
若番	大同特殊鋼	SMASH SPIRIT	JFE物流	TOTO						
後番	本田技研工業 鈴鹿	日立製作所日立	デンカ	日本製鉄名古屋						

第76回全日本実業団バドミントン選手権東京・埼玉大会【タイムテーブル】

<3日目 6月19日(金)> [深谷ビッグタイトル]

	1	2	3	4	5	6	7	8	9	10	11	12
9:30		WT-1	MT-7	MT-8	MT-10	MT-9	MT-12	MT-11	WT-2	WT-3	MT-14	MT-13
11:30		WT-4	WT-6	WT-7					WT-8	WT-11		
13:30		WT-5	MT-39		MT-40			MT-41	WT-9	WT-10	MT-42	
15:30			MT-55								MT-56	

<3日目 6月19日(金)> [彩の国くまがやドーム]

	1	2	3	4	5	6	7	8	9	10
9:30		MT-23	MT-24	MT-25	MT-26	MT-27	MT-28	MT-29	MT-30	
11:30		MT-47			MT-48	MT-49			MT-50	
13:30		MT-59							MT-60	
15:30										

	11	12	13	14	15	16	17	18	19	20
9:30		MT-31	MT-32	MT-33	MT-34	MT-35	MT-36	MT-37	MT-38	
11:30		MT-51			MT-52	MT-53			MT-54	
13:30		MT-61							MT-62	
15:30										

<3日目 6月19日(金)> [カミケンシルクドーム(本庄総合公園体育館)]

	1	2	3	4	5	6	7	8	9	10
9:30		MT-15	MT-16	MT-17	MT-18	MT-19	MT-20	MT-21	MT-22	
11:30		MT-43			MT-44	MT-45			MT-46	
13:30		MT-57							MT-58	
15:30										

<4日目 6月20日(土)> [深谷ビッグタイトル]

	1	2	3	4	5	6	7	8	9	10	11	12
10:00		WT-12	WT-13	WT-14	WT-15			MT-63	MT-64	MT-65	MT-66	
12:00		WT-16			WT-17			MT-67			MT-68	

<5日目 6月21日(日)> [深谷ビッグタイトル]

	1	2	3	4	5	6	7	8	9	10	11	12
10:00			WT-18							MT-69		